

Description des fonctions




- Détecteur de présence à infrarouge passif pour intégration dans le plafond
- Design plat, cadre de recouvrement blanc inclus
- Cadres de recouvrement noir ou argent disponible en option
- Zone de détection carrée 360 ° (jusqu'à 64 m²) pour une planification fiable et simple
- Commande automatique en fonction de la présence et de la luminosité des systèmes d'éclairage et CVC
- Deux zones de détection de différentes tailles pour plus de flexibilité. Réglable via les paramètres ou la télécommande
- Mesure de lumière mixte, appropriée pour des lampes fluorescentes (FL/PL/ESL), à halogène, à incandescence et LED
- 3 mesures de luminosité orientées
- 2 canaux de lumière C1, C2 avec deux dispositifs de mesure de luminosité et canal de lumière C3 supplémentaire sans influence de la luminosité
- Commutation ou régulation à lumière constante avec 2 régulations autonomes et fonction de veille (lumière d'orientation)
- Mode commutation avec éclairage variable
- Automatique ou semi-automatique
- Valeur de commutation ou la valeur de consigne de la luminosité réglable en lux ou via les paramètres, l'objet ou la télécommande
- Fonction d'apprentissage de la valeur de commutation ou de la valeur de consigne de la luminosité
- Temporisation à l'extinction de la lumière réglable
- Temporisation à l'extinction automatique réglable via les paramètres, l'objet ou la télécommande
- Réduction de la temporisation à l'extinction en cas de présence non prolongée (présence de courte durée)
- Commande manuelle forcée à l'aide du télégramme ou de la télécommande
- 2 canaux de présence C4, C5, paramétrable individuellement
- Temporisation à l'enclenchement et temporisation à l'extinction réglables
- Surveillance de local avec détection de mouvement sélective
- Réglage du facteur de correction de pièce pour l'équilibrage de la mesure de luminosité
- Sensibilité réglable
- Réglage avec une extrême facilité du mode d'économie d'énergie avec la nouvelle fonction « éco plus »
- Mode test pour vérifier le fonctionnement et la zone de détection
- Scènes
- Montage en parallèle de plusieurs détecteurs de présence (maître / esclave, ou maître / maître)
- Montage en faux plafond avec ressorts
- Montage au plafond possible avec boîtier apparent (en option)
- Télécommande de l'utilisateur « theSenda S » (en option)
- Télécommande de gestion « SendoPro » (en option)
- Télécommande d'installation « theSenda P » (en option)
- Le diamètre de perçage pour la découpe du plafond est de 68 mm

Caractéristiques techniques

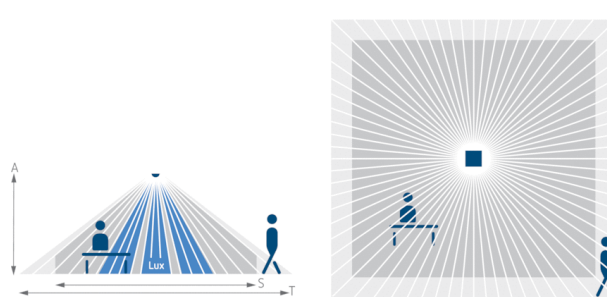
Tension de service KNX	Tension du bus, ca. 8 mA
Hauteur de montage	2 – 3 m
Hauteur minimale	> 1,7 m
Plage de réglage	10 – 3000 lx
Couverture angulaire	360°
Type de raccordement	Bornes à ressort WAGO 243
Type de montage	Montage au plafond
Temporisation lumière	30 s - 60 min

Réf.: 2039300

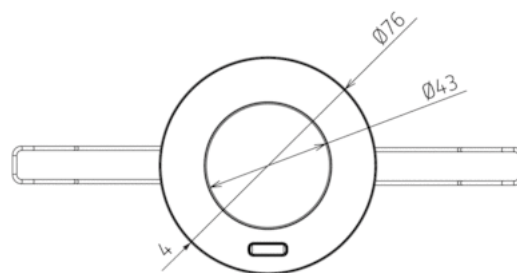
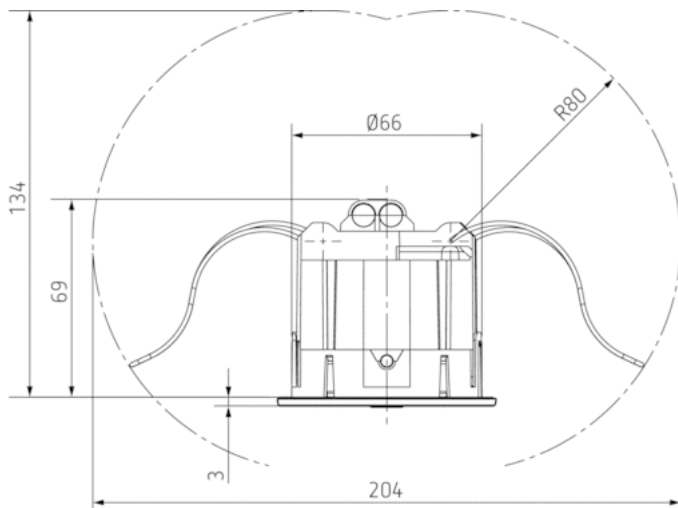
Éclairage	Lampes fluocompactes, Lampes à fluorescence, Lampes à incandescence/ lampes à halogène, LEDs
Mesure de lumière	Mesure de lumière mixte
Temporisation de stand-by	30 s – 60 min , marche, désactivé
Stand-by luminosité	1 – 25 %
Temporisation présence	10 s - 120 min
Temporisation d'enclenchement	10 s – 30 min / désactivé
Température ambiante	+0 °C ... +50 °C
Zone de détection	49 m ² (7,0 x 7,0 m)
Couleur	Blanc
Indice de protection	IP 20
Déclaration de conformité CE 	Cet appareil répond aux prescriptions de protection des directives sur la compatibilité électromagnétique 2014/30/EU.

Zone de détection

Hauteur de montage (A)	Personnes assises (S)	Personnes en mouvement (T)
2 m	9 m ² 3 m x 3 m	20 m ² 4,5 m x 4,5 m ± 0,5 m
2,5 m	16 m ² 4 m x 4 m	36 m ² 6 m x 6 m ± 0,5 m
3 m	20 m ² 4,5 m x 4,5 m	49 m ² 7 m x 7 m ± 1 m
3,5 m	–	64 m ² 8 m x 8 m ± 1 m



Plans d'encombrement



Accessoires

Boîtier saillie 75A WH

- Réf.: 9070949
 Détails ▶ www.theben.de



Boîtier saillie 75A BK

- Réf.: 9070950
 Détails ▶ www.theben.de



Boîtier saillie 75A SR

- Réf.: 9070951
 Détails ▶ www.theben.de



Réf.: 2039300

PlanoCover 76 WH

- Réf.: 9070976
Détails ▶ www.theben.de



PlanoCover 76 BK

- Réf.: 9070977
Détails ▶ www.theben.de



PlanoCover 76 SR

- Réf.: 9070978
Détails ▶ www.theben.de



SendoPro 868-A

- Réf.: 9070675
Détails ▶ www.theben.de



theSenda P

- Réf.: 9070910
Détails ▶ www.theben.de



theSenda S

- Réf.: 9070911
Détails ▶ www.theben.de

